

#### ATTENTION

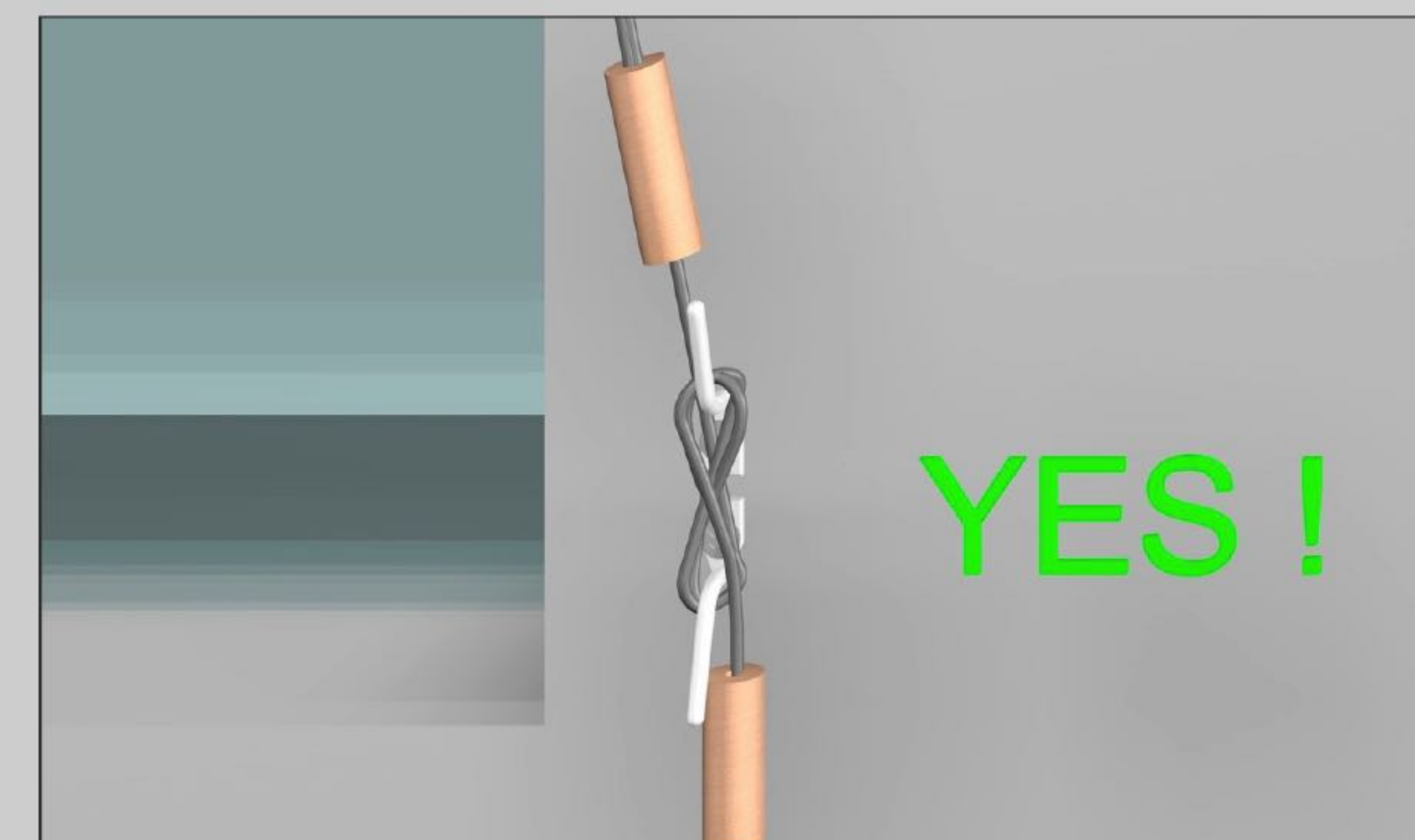
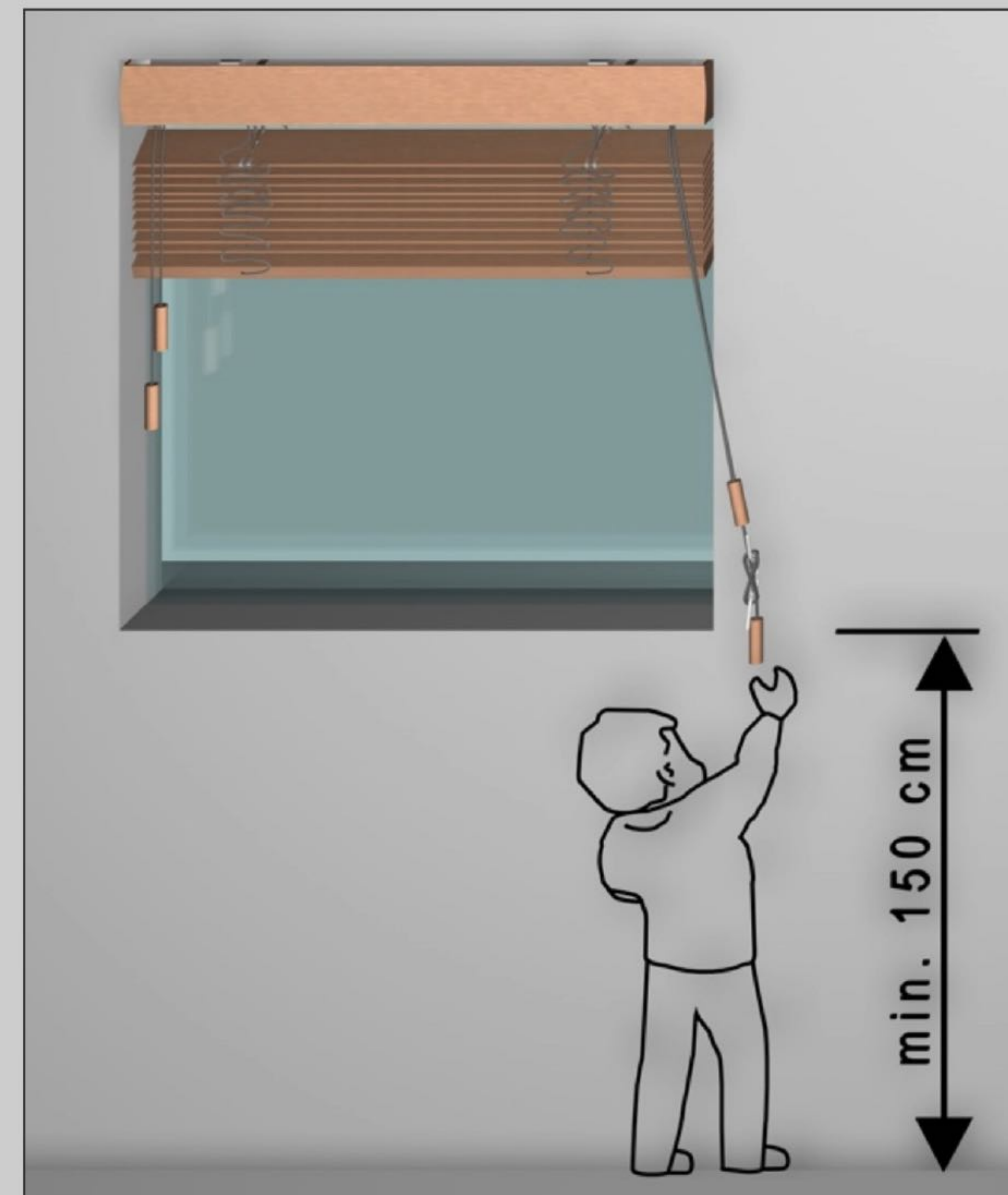
SMALL CHILDREN MAY STRANGLE THEMSELVES IN LOOPS WHICH COULD RESULT IN CORDS, CHAINS OR BELTS MEANT FOR PULLING AND TYING OPERATIONS OF WINDOW COVERINGS. KEEP ALL WINDOW CORDS WELL OUT OF THE REACH OF CHILDREN TO PREVENT STRANGULATION OR ENTANGLEMENT. THEY CAN WIND AROUND THE THROAT AS WELL WINDOW TREATMENTS. DO NOT BIND TOGETHER ANY CORDS. MAKE SURE THAT THE CORDS WILL NOT TWIST AND DEVELOP A LOOP. WARNING NOTICE SUBJECT TO DIN EN 13120. **PLEASE RESPECT FOR ASSEMBLY: THE LOOP WITH TENSIONING DEVICE AND PULLING END AT LEAST 150CM ABOVE THE FLOOR.**

#### WARNHINWEIS

KLEINE KINDER KÖNNEN SICH IN DEN SCHLINGEN UND SCHNÜREN, KETTEN ODER GURTEN ZUR BETÄTIGUNG VON FENSTERABDECKUNGEN STRANGULIEREN. SCHNÜRE SIND AUS DER REICHWEITE VON KINDERN ZU HALTEN, UM STRANGULIERUNG UND VERWICKLUNG ZU VERMEIDEN. SIE KÖNNEN SICH EBENFALLS UM DEN HALS WICKELN. BETTEN, KINDERBETTEN UND MÖBEL SIND ENTFERNT VON SCHNÜREN FÜR FENSTERABDECKUNGEN AUFZUSTELLEN. BINDEN SIE DIE SCHNÜRE NICHT ZUSAMMEN. STELLEN SIE SICHER, DASS SICH SCHNÜRE NICHT VERDREHEN UND EINE SCHLINGE BILDEN. WARNHINWEIS GEMÄSS DIN EN 13120. **BEI MONTAGE ZU BEACHTEN: DIE SCHLAUFE MIT SPANNVORRICHTUNG UND ZUGSCHNÜRE ENDEN MINDESTENS 150CM VOM BODEN ENTFERNT.**

#### WAARSCHUWING

KLEINE KINDEREN KUNNEN ZICH IN DE LUSSEN, KOORDEN OF KETTINGEN VAN DE RAAMDECORATIE WURGEN. KOORDEN OF KETTINGEN MOETEN BUITEN HET BEREIK VAN KINDEREN HANGEN OM WURGEN OF HET VERSTRIKT RAKEN TE VOORKOMEN. DE KOORDEN KUNNEN ZICH OOK OM DE HALS DRAAIEN. GEEN KINDERBEDDEN KORT IN DE BUURT VAN DE RAAMDECORATIE PLAATSEN. DE KOORDEN MOGEN NIET AAN ELKAAR VAST GEKNOOPT WORDEN. LET OP DAT ZICH DE KOORDEN NIET VERDRAAIEN EN EEN LUS VORMEN. WAARSCHUWING VOLGENS DIN EN 13120. **LET OP BIJ MONTAGE: DE LUS MET DE BEVESTIGINGSBEUGEL EN TREKKOORDEN EINDIGEN MINSTENS 150 CM BOVEN DE VLOER.**



#### ATTENTION

THIS PRODUCT CONTAINS STRONG PERMANENT MAGNETS! MAGNETS ARE, BECAUSE OF THEIR POWERFUL MAGNETIC FIELDS, POSSIBLE SOURCES OF RISK TO THE FOLLOWING: ELECTROTECHNICAL COMPONENTS, CARDIAC PACEMAKERS AND DATA CARRIERS (E.G. CREDIT CARDS). IN THE CASE OF SENDING BY AIR FREIGHT, A DECLARATION WOULD BE REQUIRED! WHEN THE MAGNETS COME INTO CLOSE CONTACT, THEY CAN SNAP RAPIDLY TOGETHER, CAUSING SPARKS AND POSSIBLE INJURY - TAKE CARE!

#### WARNHINWEIS

SICHERHEITSHINWEIS ZU GRIFFELEMENTEN LAUT BGV B11 VOM DEZEMBER 1999. DIESES PRODUKT ENTHÄLT DAUERMAGNETE! MAGNETE SIND AUFGRUND IHRER KRÄFTE MÖGLICHE GEFAHRENQUELLEN. VERMEIDEN SIE DIE GEFAHR VON QUETSCHUNGEN! MAGNETE KÖNNEN FUNKEN AUSLÖSEN! ELEKTRONISCHE KOMPONENTEN, HERZSCHRITTMACHER UND DATENTRÄGER (Z.B. KREDITKARTEN U. Ä.) KÖNNEN DURCH MAGNETFELDER GESTÖRT UND ZERSTÖRT WERDEN! BEI LUFTFRACHTSENDUNG IST EINE DEKLARATION ERFORDERLICH!

#### WAARSCHUWING

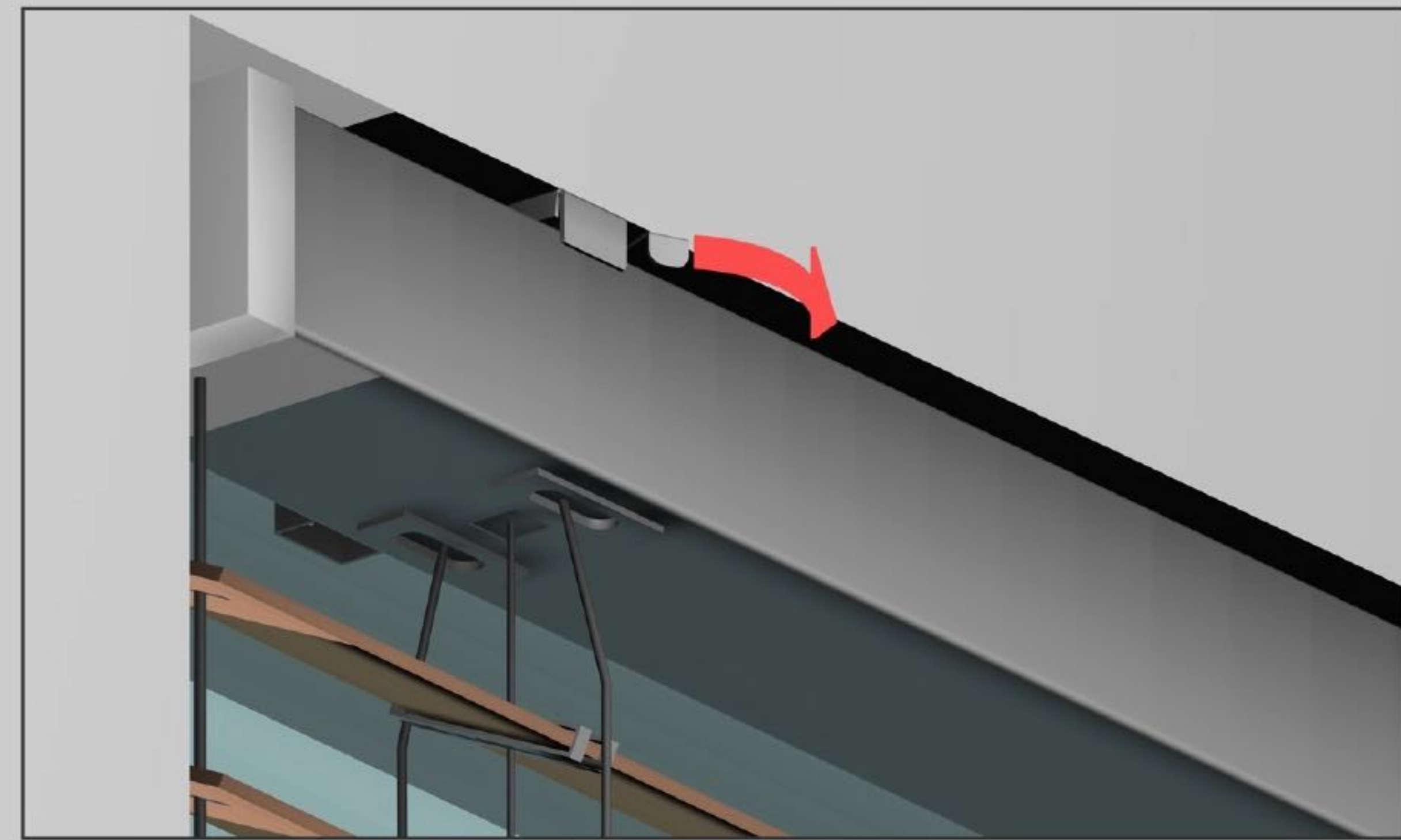
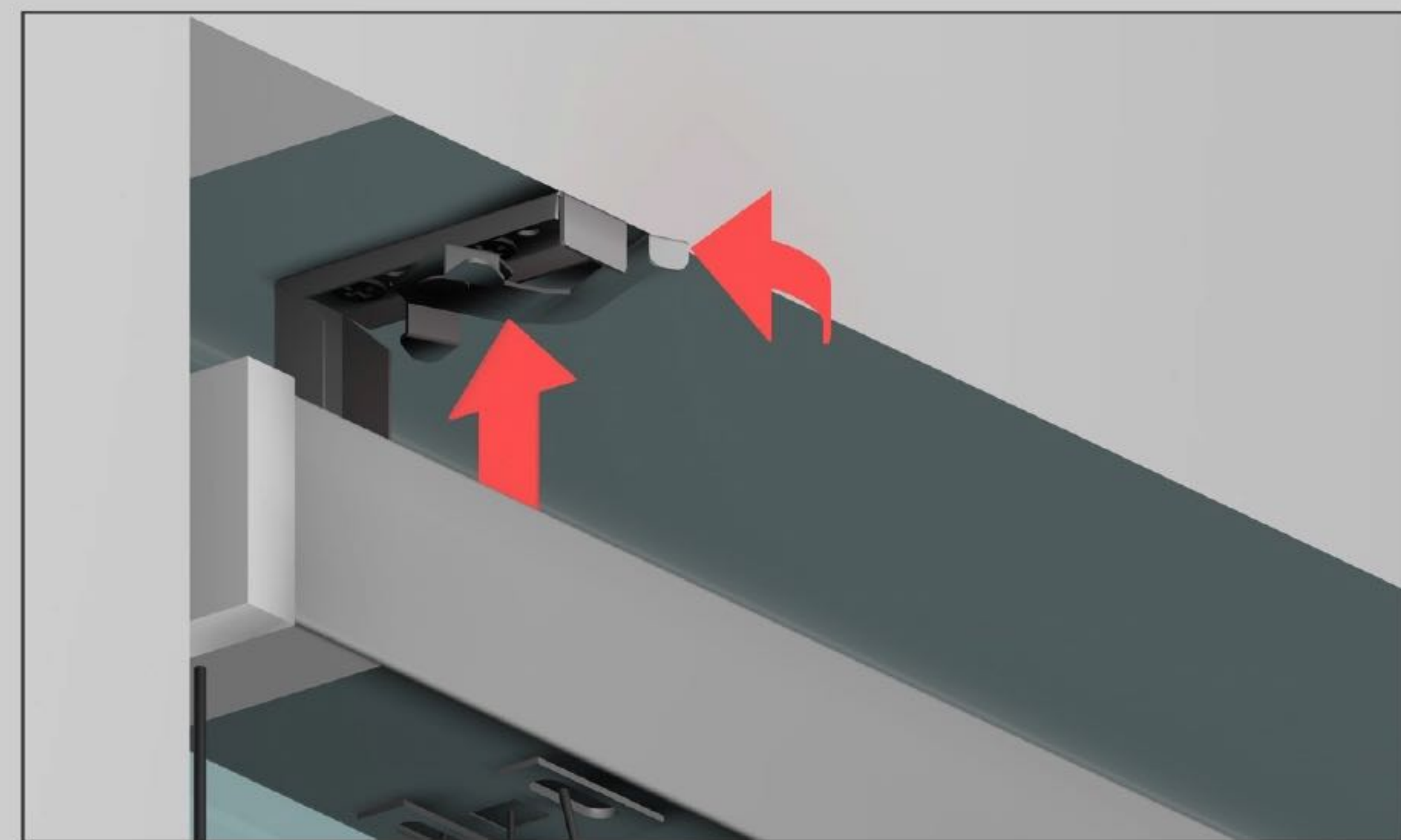
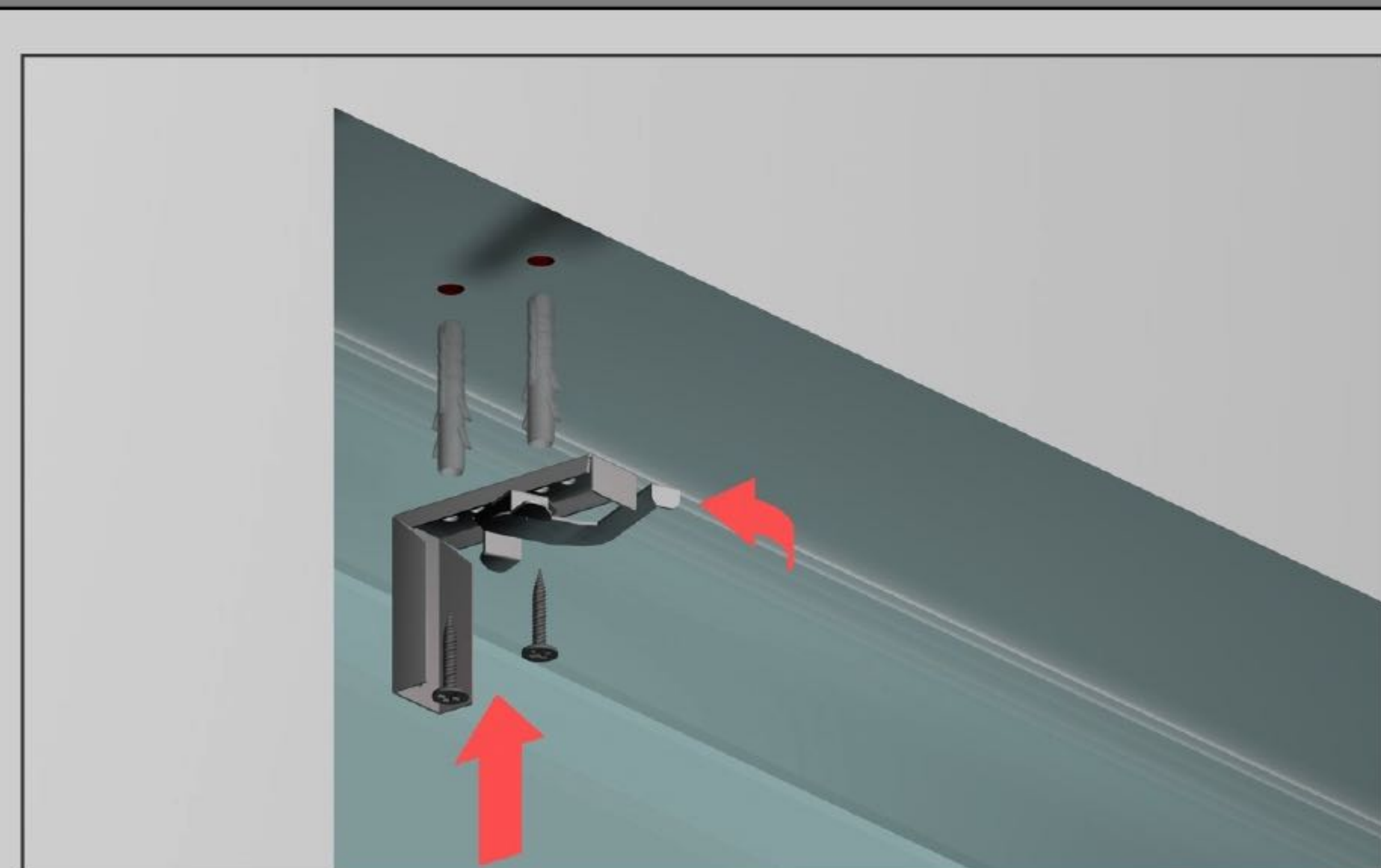
VEILIGHEIDSAADVIES VOOR GRIPELEMENTEN VOLGENS BGV B11 VAN DECEMBER 1999. HET PRODUCT BEVAT PERMANENT MAGNETEN! MAGNETEN ZIJN OP BASIS VAN HUN KRACHTEN MOGELIJKE BRONNEN VAN GEVAREN. VOORKOOM HET GEVAAR VAN KAATSEN! MAGNETEN KUNNEN VONKEN VEROORZAKEN! ELEKTRONISCHE COMPONENTEN, PACEMAKERS, EN DIGITALE SCHIJVEN (BIJVOORBEELD CREDITCARTS) KUNNEN DOOR MAGNETISCHE VEELDEN GESTOORD WORDEN OF NIET MEER FUNKTIONEREN! BIJ LUCHTVRACHTZENDING IS EEN DECLARATIE NODIG.

**LYSEL**<sup>®</sup>  
WOHN DEKO RATION

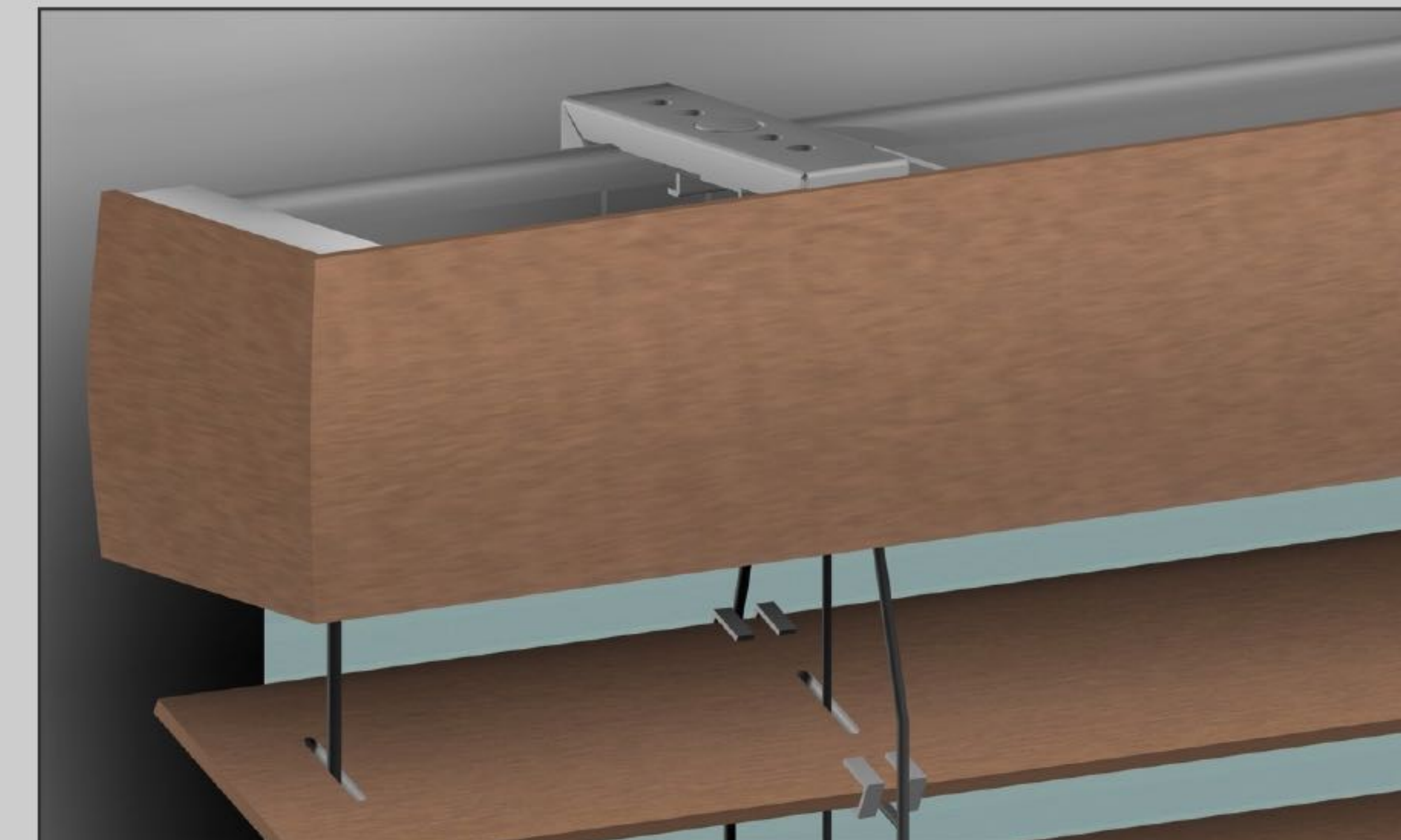
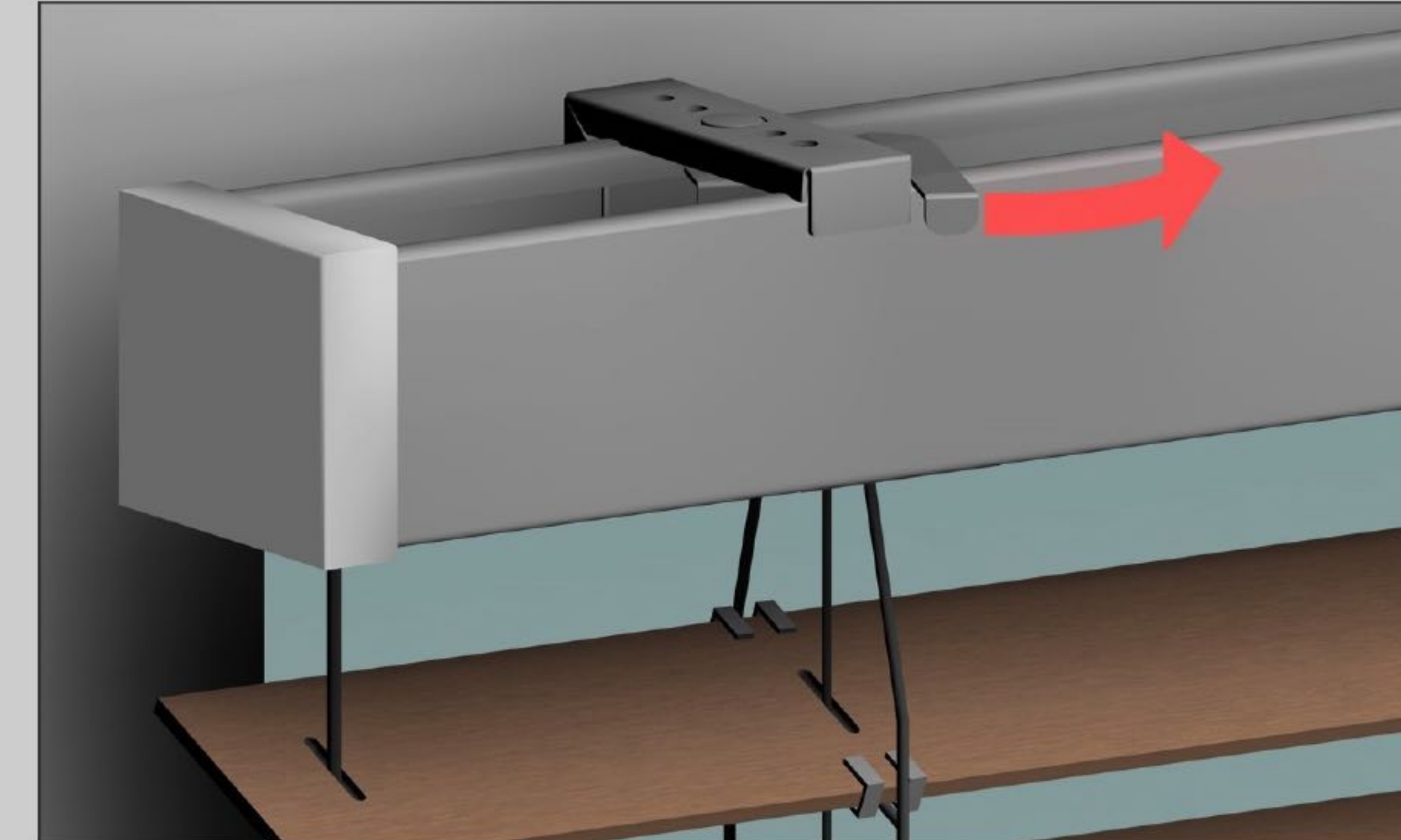
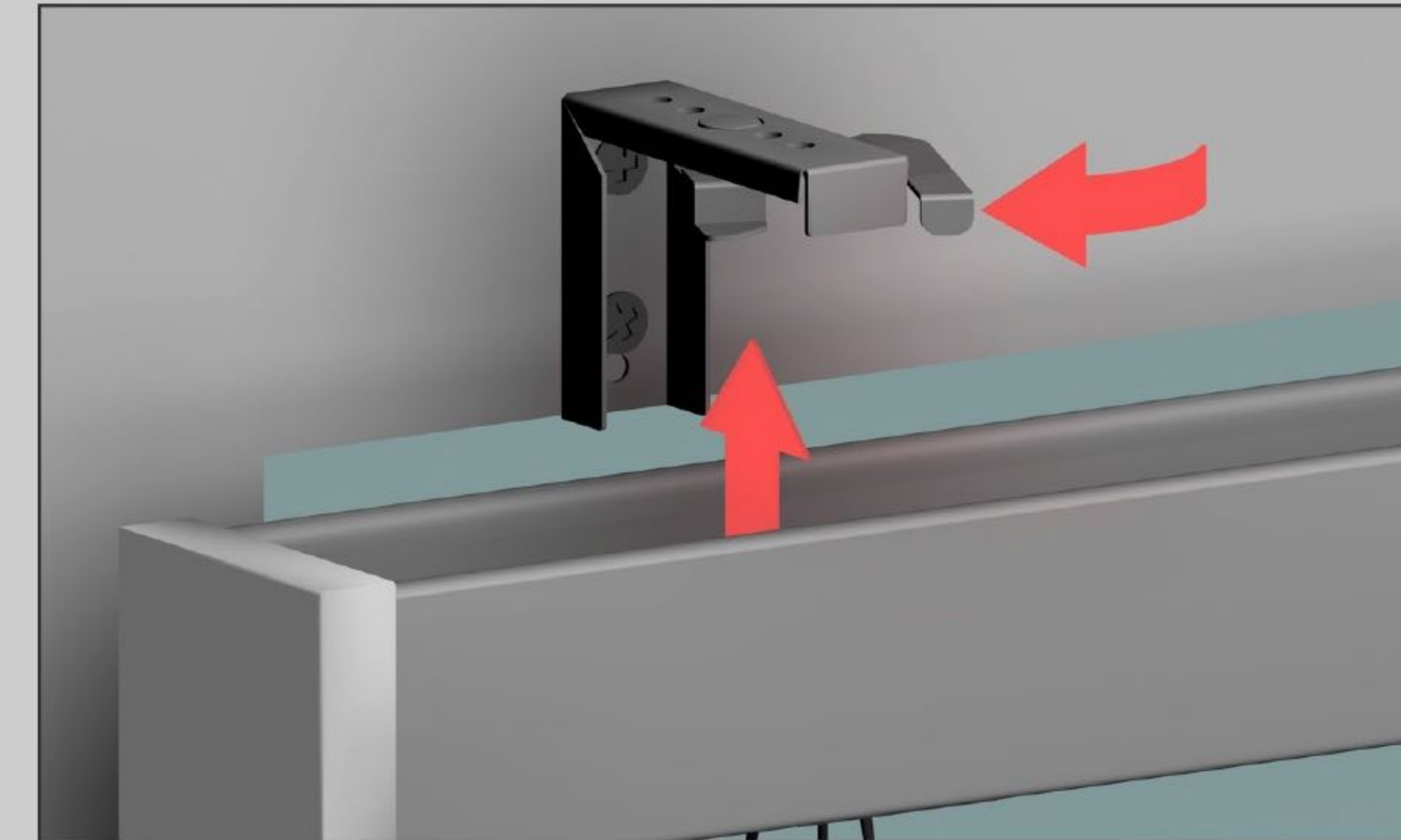
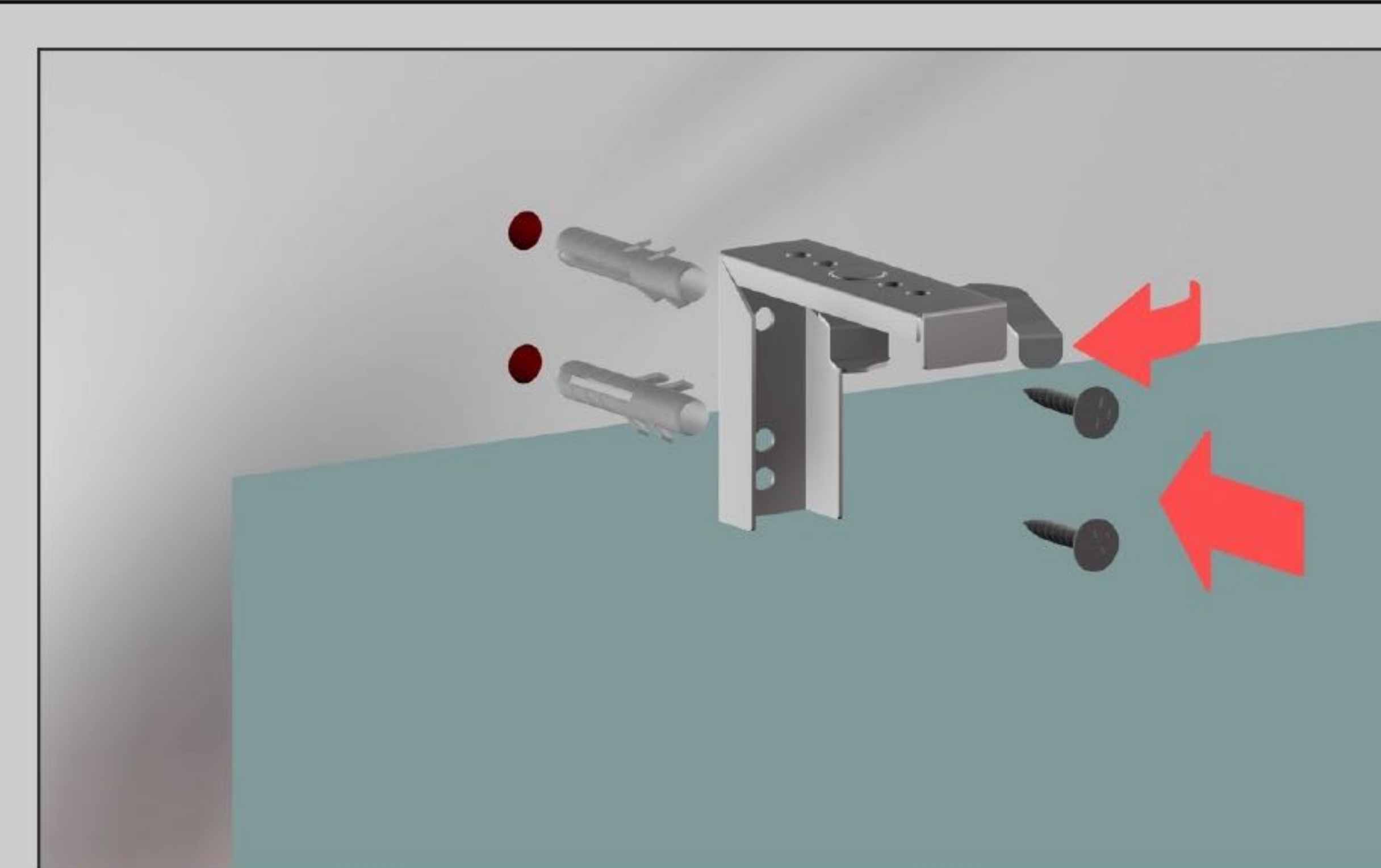
MONTAGEANLEITUNG HOLZJALOUSIE  
CLASSIC -INSTALLATION INSTRUCTION  
WOODEN BLIND CLASSIC - MONTAGE  
INSTRUCTIE HOUTEN JALOEZIE CLASSIC



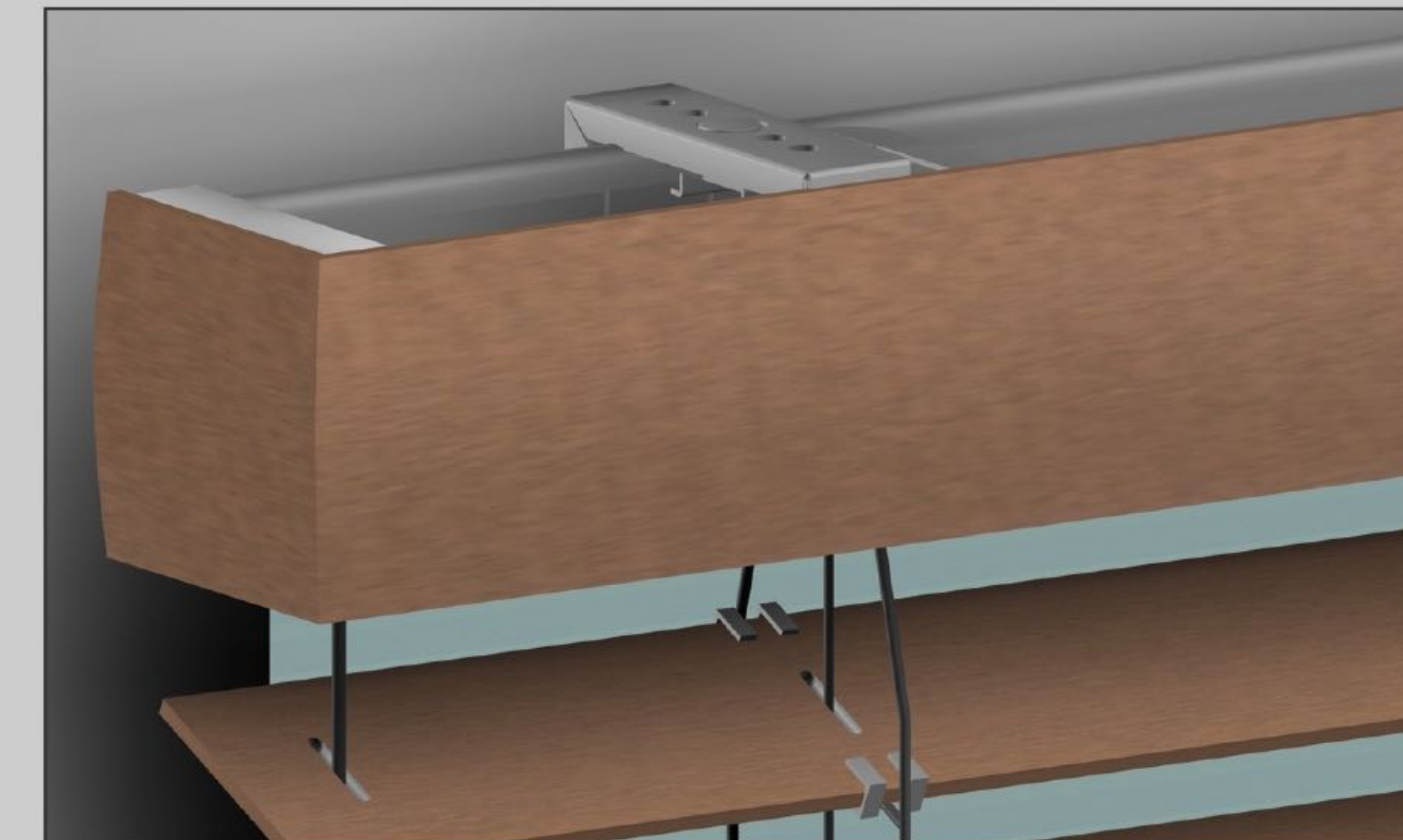
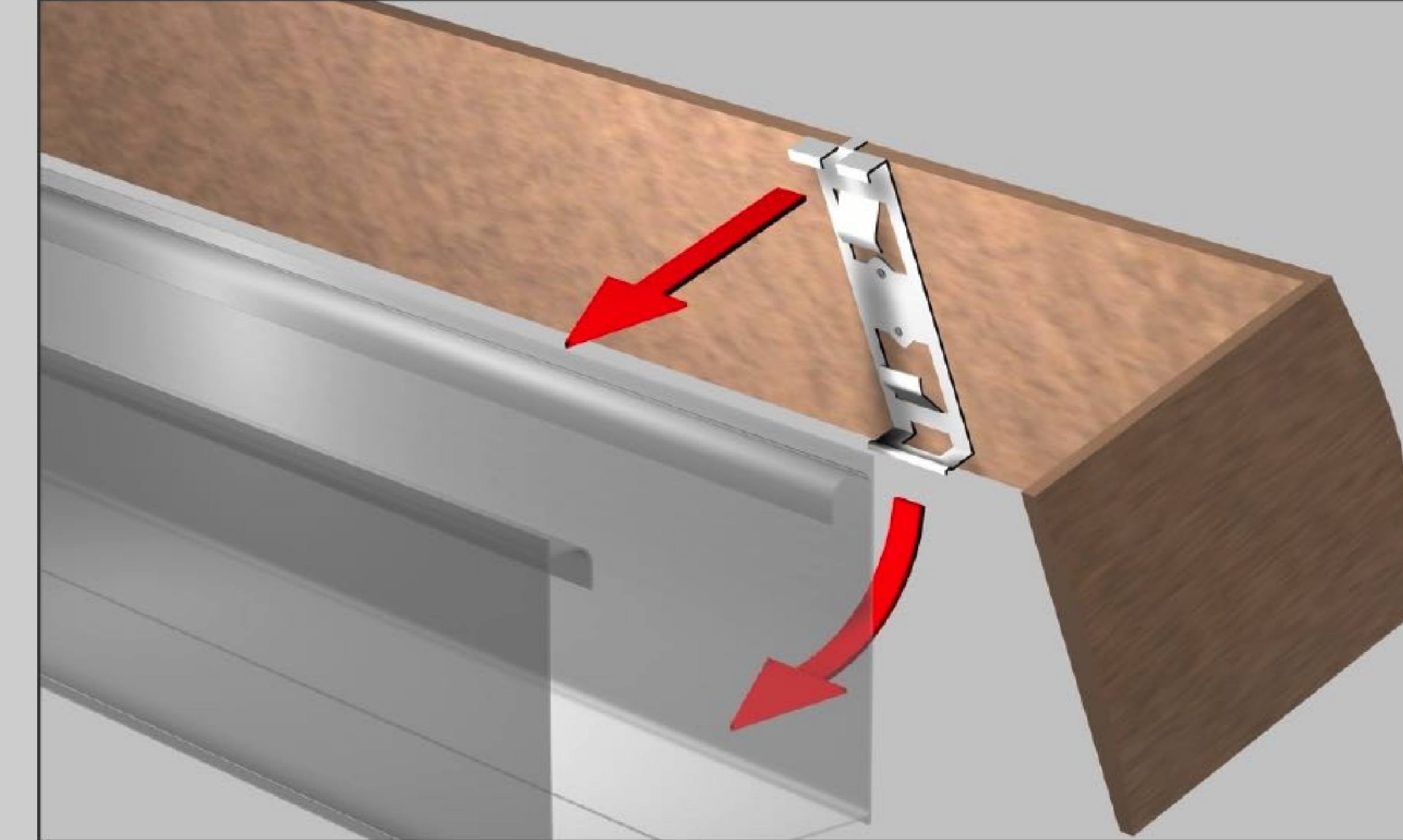
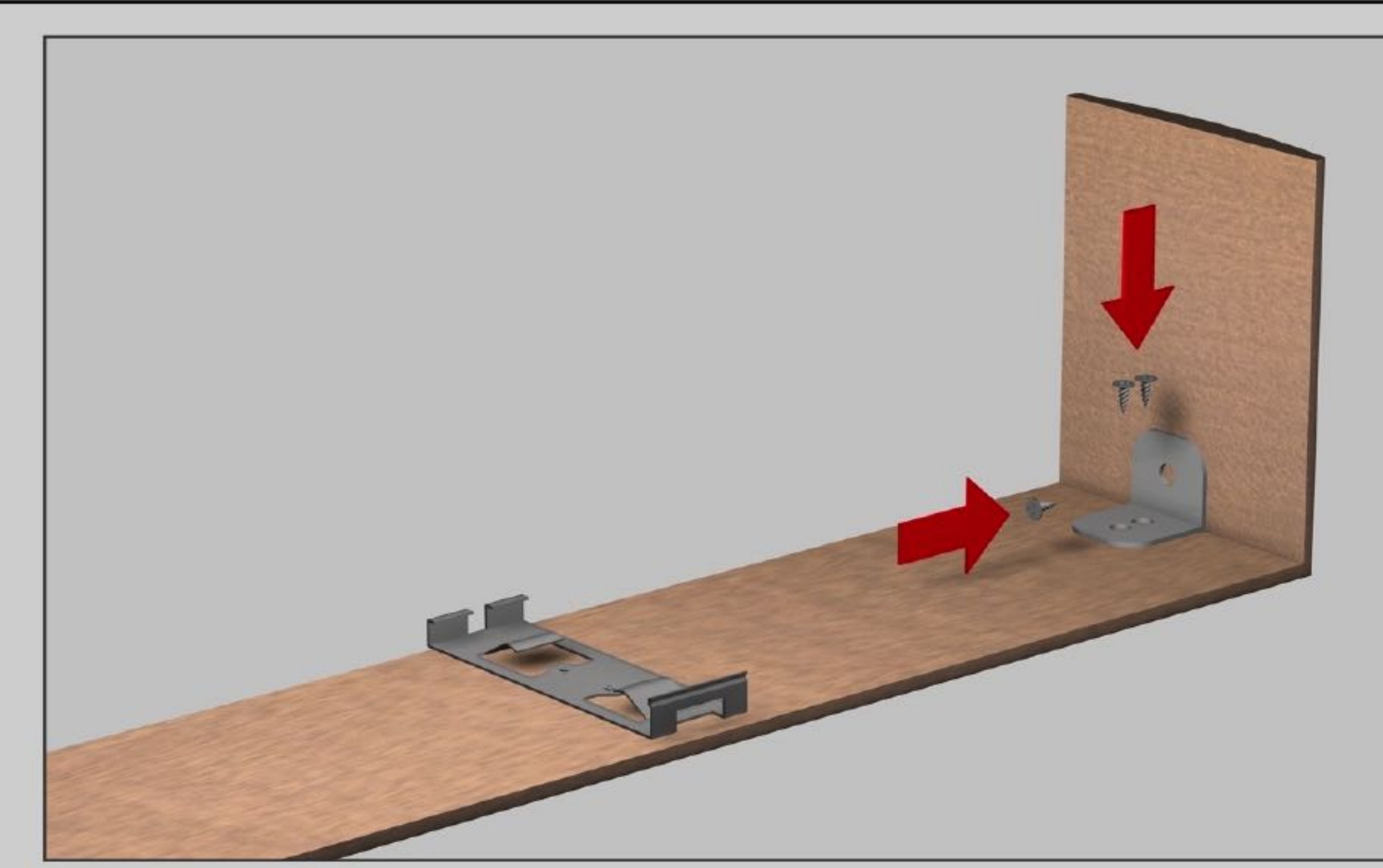
MONTAGE IN DIE LAIBUNG - INSTALLATION ON THE CEILING - MONTAGE IN DE DAG



MONTAGE AUF DIE LAIBUNG - INSTALLATION ON THE WALL - MONTAGE OP DE DAG



MONTAGE DER BLENDE - INSTALLATION OF THE VALANCE - MONTAGE VAN DE KOOF



MONTAGE DES SPANNDRAHTES - INSTALLATION OF THE TENTION ROD - MONTAGE VAN DE SPANDRAAD

